

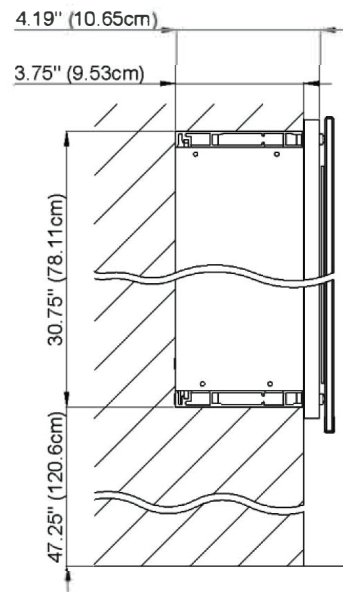
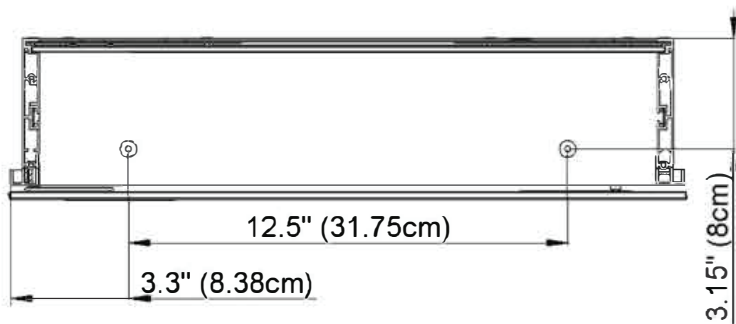
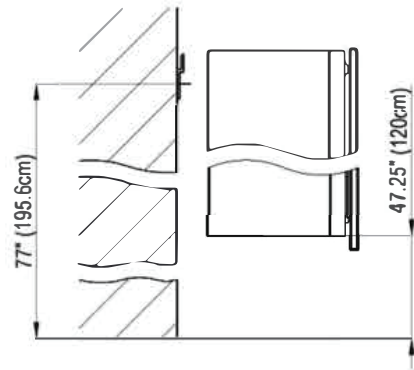
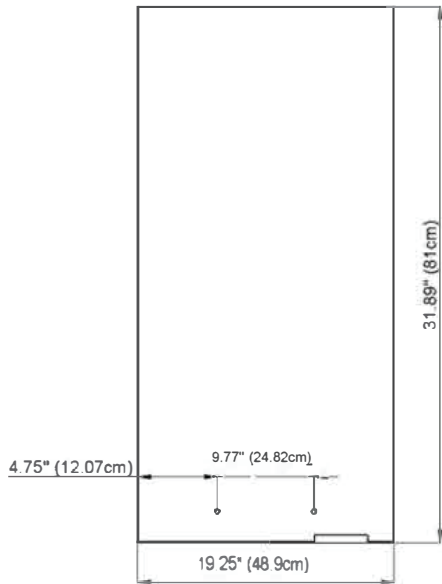
Diamando



Edition
Edition 08-2011

Mirror cabinet DM 1/19 1/4" L without electrics
Armoire de toilette SIDLER No.: 1'505'010

SIDLER International Ltd.
Made in Switzerland
#205-299 Underhill Avenue, Burnaby, BC V5A 3C2
www.sidler-international.com



Aluminium case
Hinge on the left
3 adjustable glass trays
1 cosmetic box, 1 cosmetic mirror

Boîtier en aluminium
Gond à gauche
3 tablettes en verre réglables
1 cassette de beauté, 1 miror grossissant

Rough opening : 30.75 x 18.5

The dimensions in centimetres/inches go with the reservation of the factory tolerance, later modifications if necessary as well as further possibilities of installation. The responsibility for consequences of incorrect and incomplete dimensions is out of question.

Les dimensions en centimètre/inches s'entendent sous réserve des tolérances d'usine, d'éventuelles modifications ultérieures, de même que de nouvelles possibilités de montage. La responsabilité ne peut être engagée en cas de cotes manquantes ou erronées.

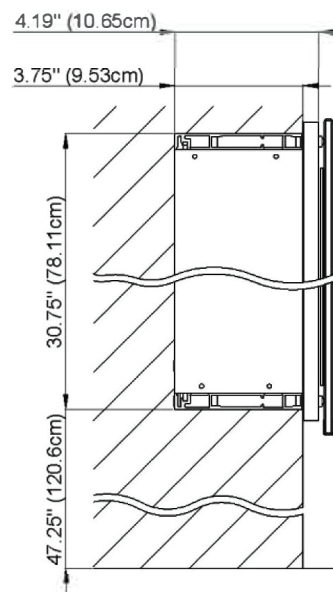
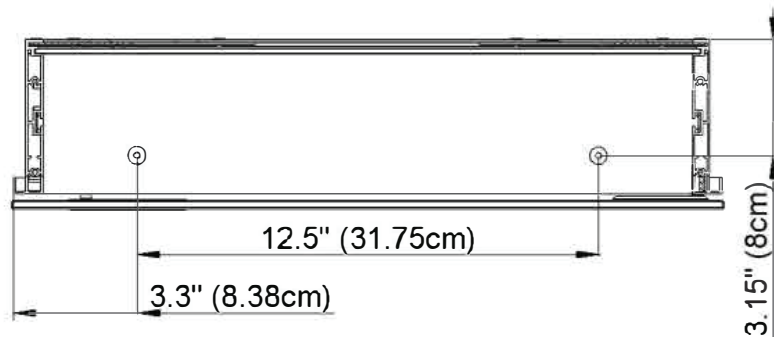
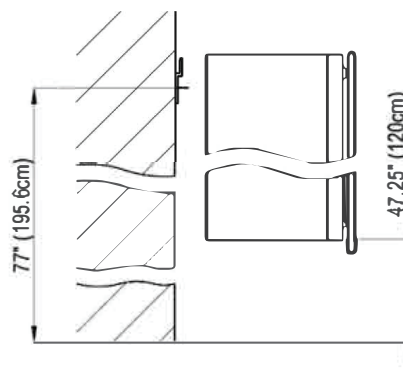
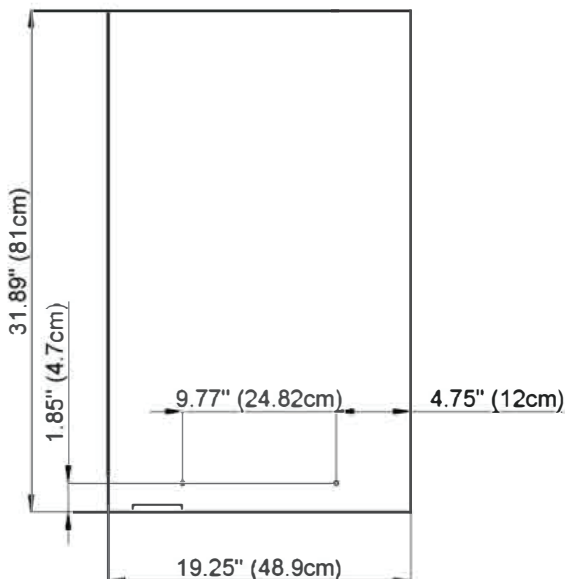
Diamando



Edition 06-2010
Edition

Mirror cabinet DM 1/19 1/4" R without electrics
Armoire de toilette SIDLER No.: 1'505'020

SIDLER International Ltd.
Made in Switzerland
#205-2999 Underhill Avenue, Burnaby, BC V5A 3C2
www.sidler-international.com



Aluminium case
Hinge on the right
3 adjustable glass trays
1 cosmetic box, 1 cosmetic mirror

Boîtier en aluminium
Gond à droite
3 tablettes en verre réglables
1 cassette de beauté, 1 miror grossissant

Rough opening : 30.75 x 18.5

The dimensions in centimetres/inches go with the reservation of the factory tolerance, later modifications if necessary as well as further possibilities of installtion. The responsibility for consequences of incorrect and incomplete dimensions is out of question.

Les dimensions en centimètre/inches s'entendent sous réserve des tolérances d'usine, d'éventuelles modifications ultérieures, de même que de nouvelles possibilités de montage. La responsabilité ne peut être engagée en cas de cotes manquantes ou erronnées.