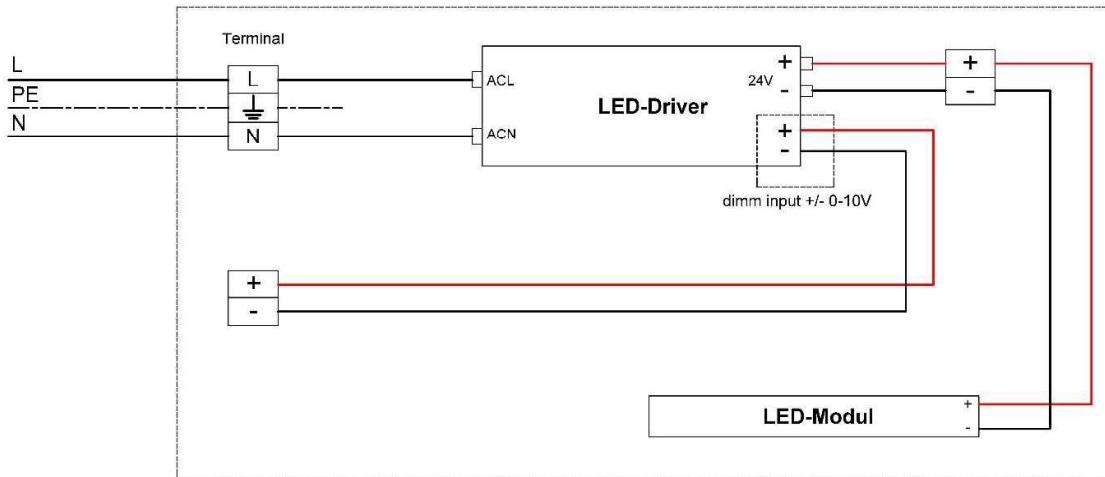


Dimmer switch wiring:
Câblage du variateur:

1) To wire a dimmer switch 1-10V, wire it according to the diagram below :

Pour connecter un variateur 1-10V, connecter selon le schéma ci-dessous :



Step 6 – Final Assembly
6ème étape – assemblage final

1) Mount back the LED strip

Rattachez le LED band

2) Mount back light cover

Rattachez le couvercle luminaire

Step 7 – Cleaning
7ème étape - Nettoyage

1) Do not use abrasive cleaners, scrapers, metal brushes, or any items or products that could scratch or dull the surface.
Do not allow the surface to come into contact with products such as acetone (nail polish remover), dry cleaning solution, lacquer thinner, gasoline, etc.

N'utilisez pas de produit nettoyants abrasifs, grattoirs, brosses métalliques, ni autres objets ou produits pouvant égratigner ou tenir les surfaces.