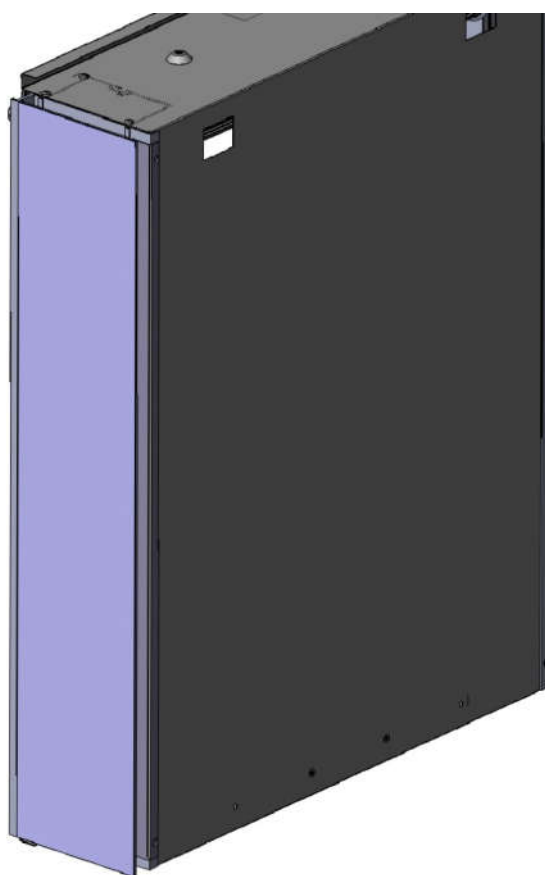


## Surface mount kit with side mirrors

### Kit de montage en surface avec miroirs latéraux

for SideLight cabinets

pour armoires de toilette SideLight



Please read instructions before proceeding  
Lire attentivement les instructions avant d'installer l'armoire de toilette

Save these instructions  
Conservez ces instructions

IMPORTANT SAFETY INSTRUCTIONS - to reduce the risk of burns, fire, electric shock, or injury:

- This product is for household use only
- WARNING - do not use outdoors
- WARNING - use this furnishing only for its intended use as described in these instructions
- WARNING - never operate the furnishing with the air openings blocked. Keep the air openings free of lint, hair, and the like
- WARNING - never drop or insert any object into any opening
- WARNING - avoid dispensing of aerosol sprays near top of the cabinet
- SAVE THESE INSTRUCTIONS

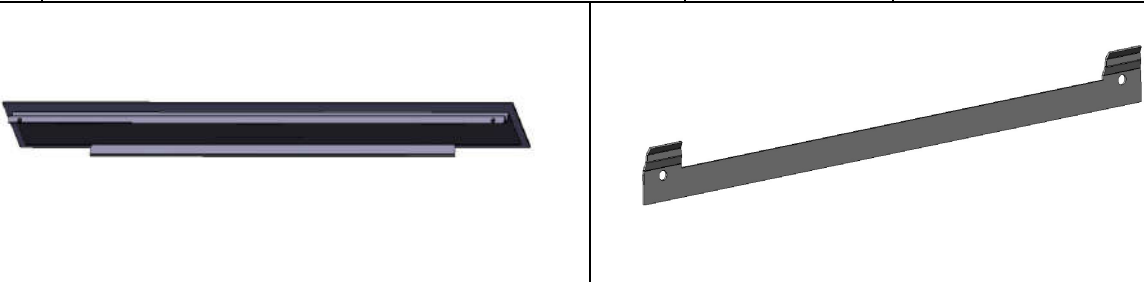


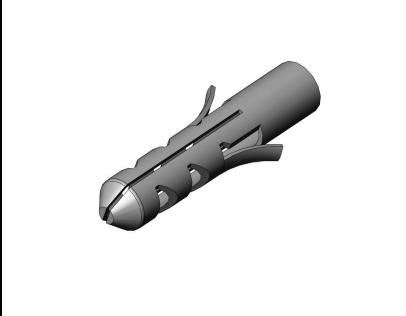
Importantes consignes de sécurité pour réduire les risques de brûlures, d'incendie, de choc électrique et de blessures:

- Ce produit est destiné seulement à un usage personnel et familial
- Avertissement - ne pas utiliser à l'extérieur
- Avertissement - Utilisez cette armoire pour l'usage approprié tel que décrit dans ce manuel
- Avertissement - Ne jamais faire fonctionner l'armoire si ses ouvertures d'aération sont obstruées. Veiller à ce que ses ouvertures soient exemptes de peluches, cheveux et autres.
- Avertissement - Ne jamais laissez tomber ou insérer un objet dans les ouvertures
- Avertissement - Éviter la pulvérisation de bombes aérosol à proximité haut de l'armoire
- VEUILLEZ CONSERVER CES INSTRUCTIONS

List of all components to be installed  
Liste des pièces à installer

the components Pos.2 / Pos.3 / Pos. 4 are included in the delivered mirror cabinet.

Les pièces (Pos. 2/3/4) sont inclus dans l'armoire de toilette livrée.

Pos.	Description	Dimension	Comment
1	side mirror / miroir latérale		wall mount only
2	mounting bracket / support de montage		wall mount only
3	Screw / vis	4,5x35mm	
4	anchor / goujons	3/8"	use for hollow walls
5	expansion anchor / goujons	PS6	use for brick walls
			
Pos. 1 side mirror / miroir latérale		Pos. 2 mounting bracket/support de montage	
			
Pos. 3 screw / vis	Pos. 4 raw plug / goujons	Pos. 5 raw plug / goujons	

## Installation Guide – Instructions d'installation

### Step 1 – Mounting bracket 1ère étape – Support de montage

- 1) Mount the mounting bracket (Pos. 2) according to the schematic drawings below. Recommended height: center of mounting holes at 74".

Monter le support (Pos. 2) selon les croquis ci dessous. Hauteur recommandée pour le trou de Montage est à 74"

Make sure that the mounting bracket is fastened to at least one wall stud. Use the correct anchors for the different types of walls.

Assurez-vous que le support de montage soit fixé à au moins un montant. Utiliser les ancrages appropriés pour les différents types de murs.

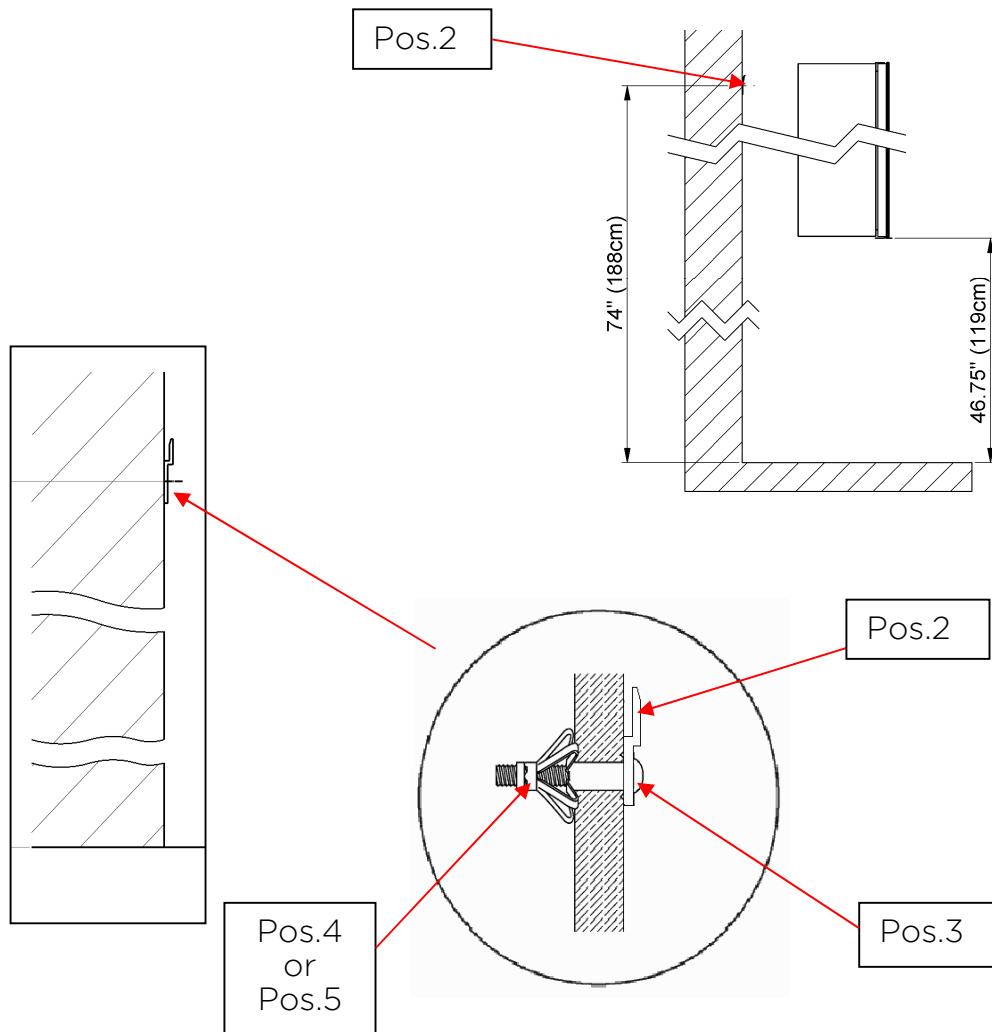
pos.4	dry walls, hollow brick walls - murs secs, briques creuses
pos.5	brick walls, concrete walls - murs en briques, murs en béton

Drill holes 3/8" (10mm) for the anchors Pos.4 or 1/4" (6mm) for Pos.5

Percer les trous 3/8" (10mm) pour les ancrages Pos. 4 ou 1/4" (6mm) pour Pos. 5

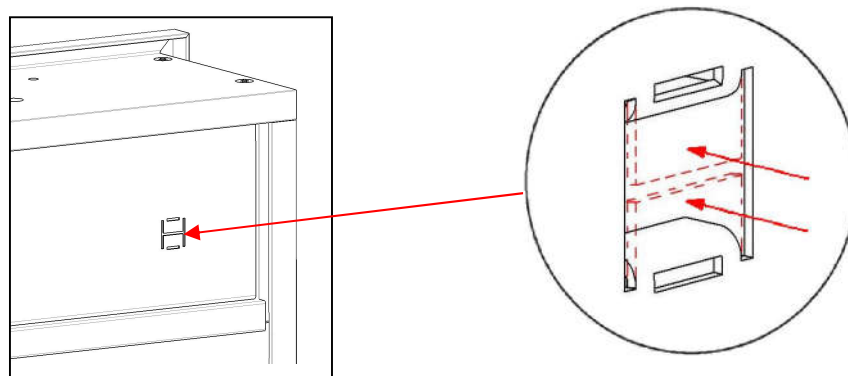
Check the mounting rail with a level before proceeding with the next steps.

Vérifier le rail de montage avec un niveau, avant de procéder aux étapes suivantes



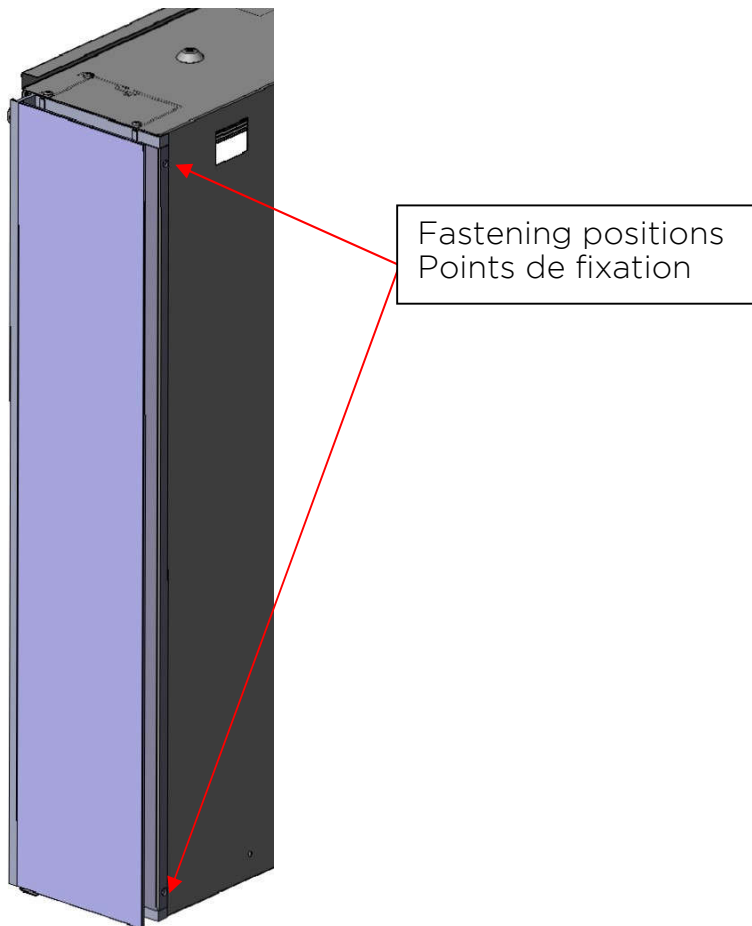
**Step 2 - Preparing wiring / assembling side mirrors**  
**2ème étape - Préparation du câblage / assemblage des miroirs latéraux**

Bend the two flaps open at the back of the mirrored cabinet  
Plier les deux volets ouverts vers l'arrière de l'armoire de toilette



- 1) Attach the side mirror and fasten it at the top and bottom with screws as show in the picture below.

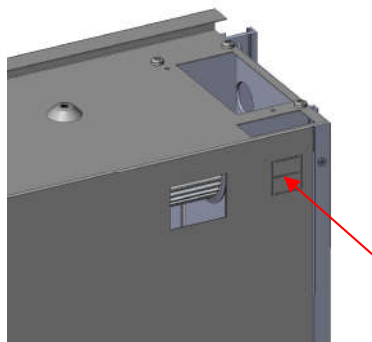
Accrocher le miroir latérale et fixer-le en haut et en bas, selon l'image ci-dessous



**Step 3 - Mount the Cabinet**  
**3ème étape - Monter l'armoire de toilette**

- 1) Thread the wires through the back opening, to connect them to the terminal block

Enfiler les fils à travers l'ouverture arrière, pour les relier au bornier

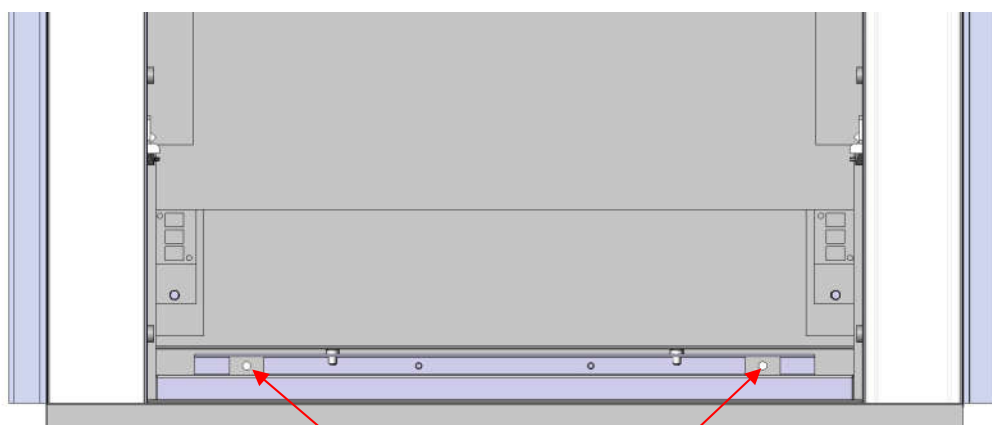


- 2) Hang the cabinet on the mounting bracket (Pos. 2).

Accrocher l'armoire de toilette au support de montage (Pos. 2).

- 3) Center the mirror cabinet over the vanity and fasten it at the lower mounting holes as shown below, by using the anchors (Pos.4 or Pos.5).

Centrez l'armoire de toilette au dessus du lavabo et fixez-le aux trous de fixation inférieurs comme illustré en bas, en utilisant les gujons (Pos.4 ou Pos.5).



Lower mounting holes  
Trous de fixation inférieurs

=> proceed with OPERATION INSTRUCTIONS SideLight

=> procéder à INSTRUCTIONS DE MONTAGE SideLight

⇒ Step 2.3 (Connect the Electric Cables)

⇒

⇒ Étape 2.3 (Connecter les cables électriques)

## LIMITED WARRANTY

SIDLER will provide a two-year warranty in respect of defects associated with the Product, commencing from the date of delivery, subject to the following conditions:

- ( I ) The Product must have been professionally mounted and installed by a certified licensed contractor in accordance with the *Safety Standards Act*, S.B.C. 2003, c. 39, as amended, and the Electrical Safety Regulation B.C. Reg. 100/2004, as amended.
- ( II ) The Product must have been used by the Purchaser in the manner and for the purpose recommended and authorized by SIDLER and the manufacturer.
- ( III ) The Product must not have been modified, or changed in design or function following delivery.
- ( IV ) In each case, written notice by the Purchaser specifying the alleged defects must be received during the warranty period (within two years of the date of delivery).
- ( V ) The warranty is limited to replacement parts only.
- ( VI ) Damages resulting from normal wear and tear are excluded. The determination of whether damage has so resulted will be in the sole discretion of SIDLER.
- ( VII ) Damages resulting from any errors in representations made by the manufacturer regarding product specifications are excluded.