

axara



Edition
Edition

08-2011

Mirror cabinet
Armoire de toilette

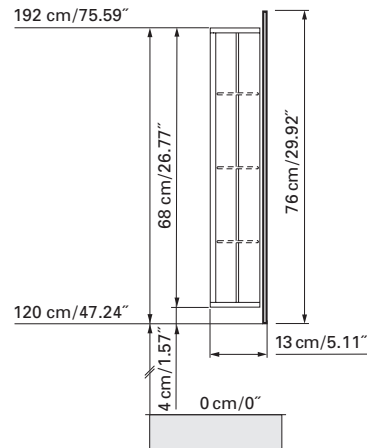
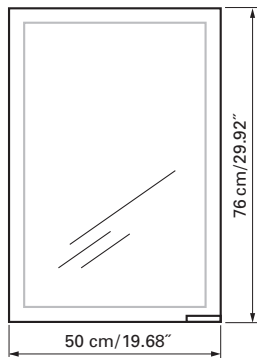
AX 1/50/L without electrics

SIDLER No.: 1'305'010 anodized / anodisé
1'305'015 white / blanche

SIDLER International Ltd.

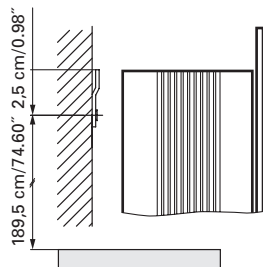
Made in Switzerland

#205-2999 Underhill Avenue, Burnaby, BC V5A 3C2, Canada
www.sidler-international.com

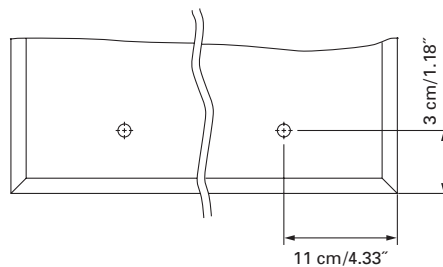


IP 24

European protection class
similar to NEMA 3R
Marque déposée
européenne similaire
NEMA 3R



Installation support
Support de montage



Fastening hole below
Trous de fixation en bas

Aluminium case
Hinge on the left
3 adjustable glass trays
1 cosmetic box, 1 cosmetic mirror

Boîtier en aluminium
Gond à gauche
3 tablettes en verre réglables
1 cassette de beauté, 1 miroir grossissant

The dimensions in centimetres/inches go with the reservation of the factory tolerance, later modifications if necessary as well as further possibilities of installation. The responsibility for consequences of incorrect and incomplete dimensions is out of question.

Les dimensions en centimètre/inches s'entendent sous réserve des tolérances d'usine, d'éventuelles modifications ultérieures, de même que de nouvelles possibilités de montage. La responsabilité ne peut être engagée en cas de cotes manquantes ou erronées.

axara



Edition
Edition

08-2011

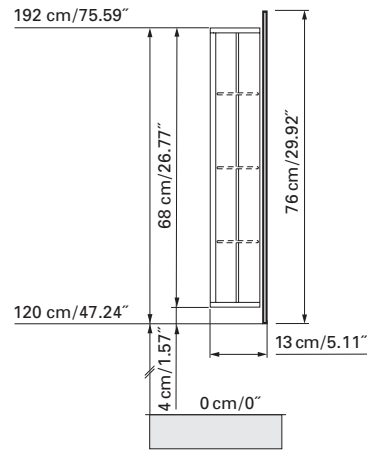
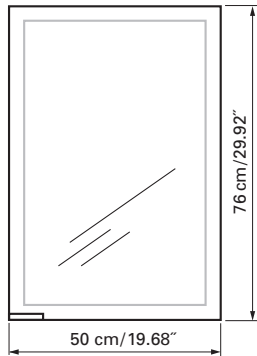


Mirror cabinet
Armoire de toilette

AX 1/50/R without electrics

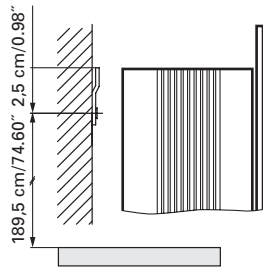
SIDLER No.: 1'305'020 anodized / anodisé
1'305'025 white / blanche

SIDLER International Ltd.
Made in Switzerland
#205-2999 Underhill Avenue, Burnaby, BC V5A 3C2, Canada
www.sidler-international.com

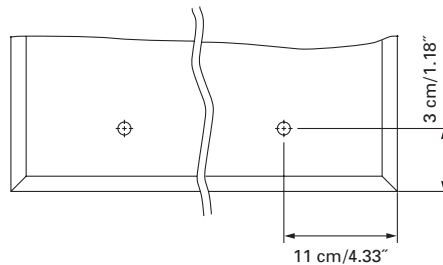


IP 24

European protection class
similar to NEMA 3R
*Marque déposée
européenne similaire
NEMA 3R*



Installation support
Support de montage



Fastening hole below
Trous de fixation en bas

Aluminium case
Hinge on the right
3 adjustable glass trays
1 cosmetic box, 1 cosmetic mirror
*Boîtier en aluminium
Gond à droite
3 tablettes en verre réglables
1 cassette de beauté, 1 miroir grossissant*

The dimensions in centimetres/inches go with the reservation of the factory tolerance, later modifications if necessary as well as further possibilities of installation. The responsibility for consequences of incorrect and incomplete dimensions is out of question.

Les dimensions en centimètre/inches s'entendent sous réserve des tolérances d'usine, d'éventuelles modifications ultérieures, de même que de nouvelles possibilités de montage. La responsabilité ne peut être engagée en cas de cotes manquantes ou erronées.