

Diamando



Edition
Edition

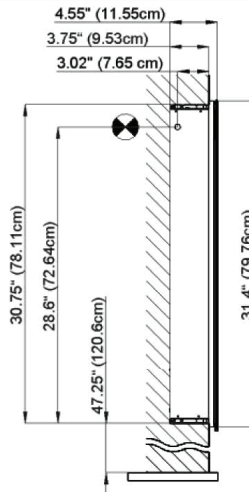
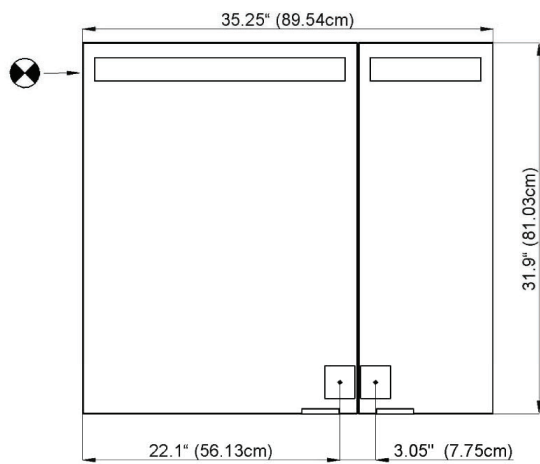
08-2011

Mirror cabinet
de toilette

DM 2/35 1/4" AS L
SIDLER No.: 1'409'010

SIDLER International Ltd.
Made in Switzerland

#205-2999 Underhill Avenue, Burnaby, BC V5A 3C2
www.sidler-international.com

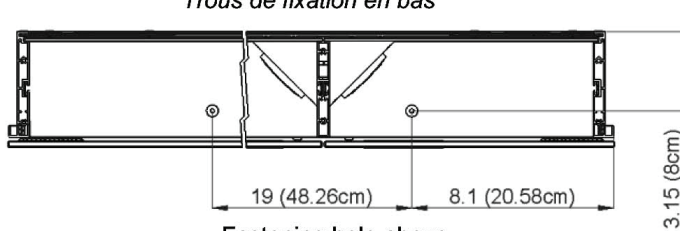


Electrical connection
Raccord électrique

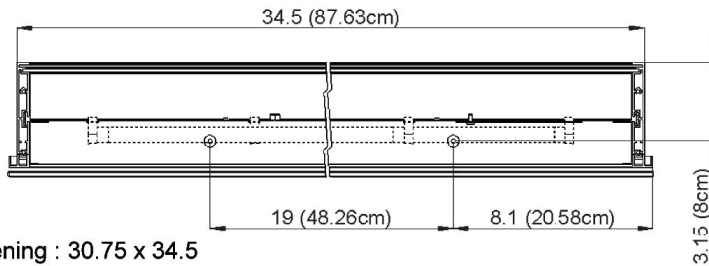


Socket
Prise de courant

Fastening hole below
Trous de fixation en bas



Fastening hole above
Trous de fixation en au-dessus

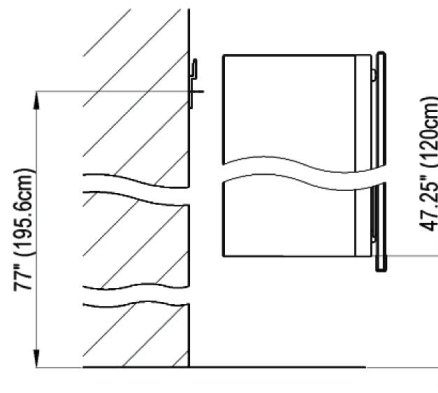
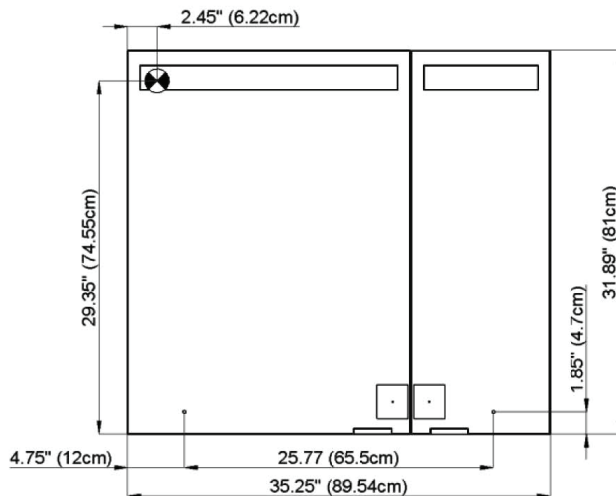


Rough opening : 30.75 x 34.5

Aluminium case
2 fluorescent lamps T5 14 watt
self-ballasted lamp
2 sockets
6 adjustable glass trays
1 cosmetic box, 1 cosmetic mirror

Boîtier en aluminium
2 lampes fluorescentes T5 14 Watt
Self électronique
2 prises
6 tablettes en verre réglables
1 cassette de beauté, 1 miroir grossissant

Electrical installation shall be performed
by a qualified licensed electrician
Des installations électriques doivent être faites
par un électricien qualifié avec une licence



The dimensions in centimetres/inches go with the reservation of the factory tolerance, later modifications if necessary as well as further possibilities of installation. The responsibility for consequences of incorrect and incomplete dimensions is out of question.

Les dimensions en centimètre/inches s'entendent sous réserve des tolérances d'usine, d'éventuelles modifications ultérieures, de même que de nouvelles possibilités de montage. La responsabilité ne peut être engagée en cas de cotes manquantes ou erronées.