

axara

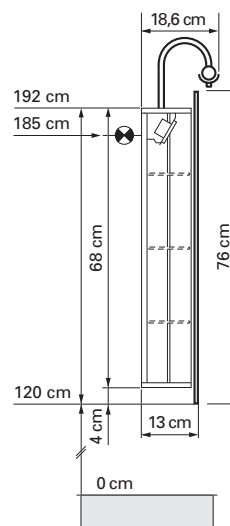
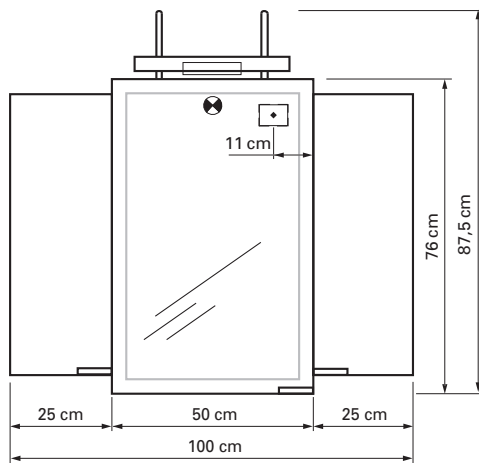
SIDLER



Artikel **617 542** Ausgabe
Article **5153 828** Edition **1-2008**
Articolo **5153 828** Edizione

Spiegelschrank **AX 3/100/L H60**
Armoire de toilette
Armadio da bagno **SIDLER Nr.: 05.105**

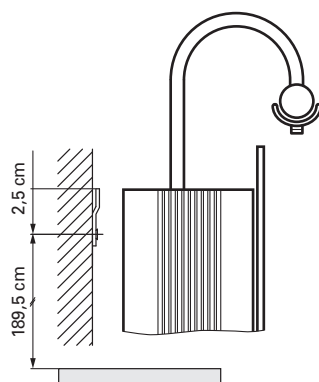
SIDLER Metallwaren AG, 8590 Romanshorn
Telefon 071 466 90 10, Telefax 071 466 90 11
www.sidler-spiegelschraenke.ch



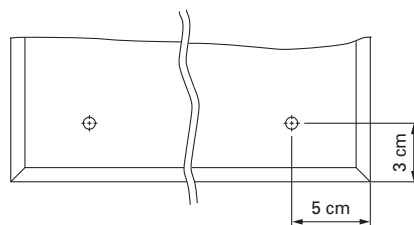
IP 24

Elektroanschluss
Raccord électrique
Allacciamento elettrico

Steckdose
Prise de courant
Presa elettrica



Montageschiene
Support de montage
Stecca di montaggio



Befestigungslöcher unten
Trous de fixation en bas
Fissaggio per viti in fondo

Gehäuse aus Aluminium
Mitteltüre Bandung links
1 Halogenlampe 60 Watt
1 Steckdose
2 verstellbare Glasabläre pro Fach
1 Kosmetikbox, 1 Kosmetikspiegel

Boîtier en aluminium
Porte au centre avec gond à gauche
1 lampe halogène 60 Watt
1 prise
2 tablettes en verre réglables par élément
1 cassette de beauté, 1 miroir grossissant

Carcassa in alluminio
Porta centrale con cerniere a sinistra
1 lampada alogena 60 Watt
1 presa
2 ripiani in vetro regolabili per elemento
1 box per cosmetici, 1 specchio d'ingrandimento

Elektroinstallation gem. NIN 2005, SEV 7.01
Installation électrique selon NIBT 2005, SEV 7.01
Installazione elettronica secondo NIN 2005, SEV 7.01

Die Massangaben in Zentimeter verstehen sich unter dem Vorbehalt der Werkstoleranzen, eventuell späterer Änderungen sowie weiterer Montagemöglichkeiten. Die Haftung für Folgen fehlerhafter oder unvollständiger Massangaben ist ausgeschlossen (Art. 100 OR).

Les dimensions en centimètre s'entendent sous réserve des tolérances d'usine, d'éventuelles modifications ultérieures, de même que de nouvelles possibilités de montage. La responsabilité ne peut être engagée en cas de cotes manquantes ou erronées (CD art. 100).

Le dimensioni in centimetri si intendono indicate con riserva delle usuali tolleranze di fabbricazione, delle eventuali successive modifiche e delle nuove possibilità di montaggio. Si declina ogni responsabilità per conseguenze derivanti da indicazioni errate o incomplete delle dimensioni (art. 100 CO).

axara

SIDLER

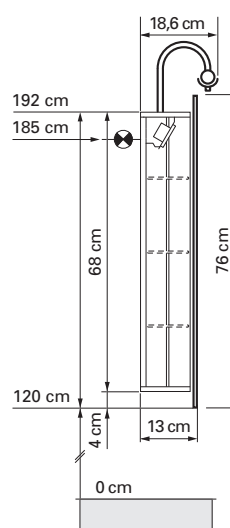
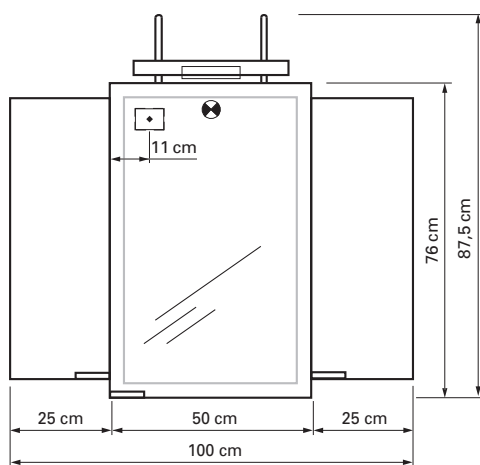


Artikel **617 543**
Article **5153 829**
Articolo **5153 829**

Ausgabe **1-2008**
Edition **1-2008**
Edizione **1-2008**

Spiegelschrank **AX 3/100/R H60**
Armoire de toilette
Armadio da bagno **SIDLER Nr.: 05.106**

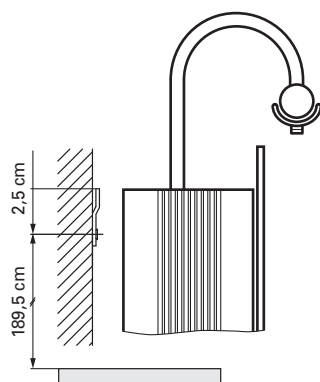
SIDLER Metallwaren AG, 8590 Romanshorn
Telefon 071 466 90 10, Telefax 071 466 90 11
www.sidler-spiegelschraenke.ch



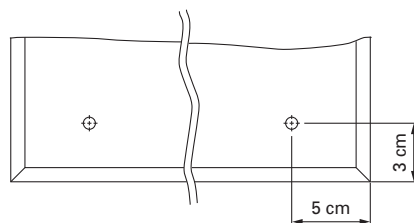
IP 24

Elektroanschluss
Raccord électrique
Allacciamento elettrico

Steckdose
Prise de courant
Presa elettrica



Montageschiene
Support de montage
Stecca di montaggio



Befestigungslöcher unten
Trous de fixation en bas
Fissaggio per viti in fondo

Gehäuse aus Aluminium
Mitteltüre Bandung rechts
1 Halogenlampe 60 Watt
1 Steckdose
2 verstellbare Glastabulare pro Fach
1 Kosmetikbox, 1 Kosmetikspiegel

Boîtier en aluminium
Porte au centra avec gond à droite
1 lampe halogène 60 Watt
1 prise
2 tablettes en verre réglables par élément
1 cassette de beauté, 1 miroir grossissant

Carcassa in alluminio
Porta centrale con cerniere a destra
1 lampada alogena 60 Watt
1 presa
2 ripiani in vetro regolabili per elemento
1 box per cosmetici, 1 specchio d'ingrandimento

Elektroinstallation gem. NIN 2005, SEV 7.01
Installation électrique selon NIBT 2005, SEV 7.01
Installazione elettronica secondo NIN 2005, SEV 7.01

Die Massangaben in Zentimeter verstehen sich unter dem Vorbehalt der Werkstoleranzen, eventuell späterer Änderungen sowie weiterer Montagemöglichkeiten. Die Haftung für Folgen fehlerhafter oder unvollständiger Massangaben ist ausgeschlossen (Art. 100 OR).

Les dimensions en centimètre s'entendent sous réserve des tolérances d'usine, d'éventuelles modifications ultérieures, de même que de nouvelles possibilités de montage. La responsabilité ne peut être engagée en cas de cotes manquantes ou erronées (CD art. 100).

Le dimensioni in centimetri si intendono indicate con riserva delle usuali tolleranze di fabbricazione, delle eventuali successive modifiche e delle nuove possibilità di montaggio. Si declina ogni responsabilità per conseguenze derivanti da indicazioni errate o incomplete delle dimensioni (art. 100 CO).