

axara

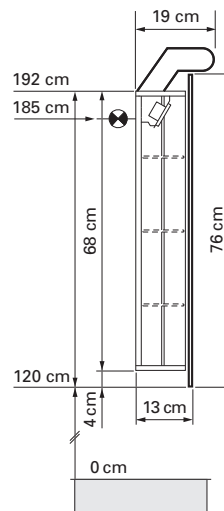
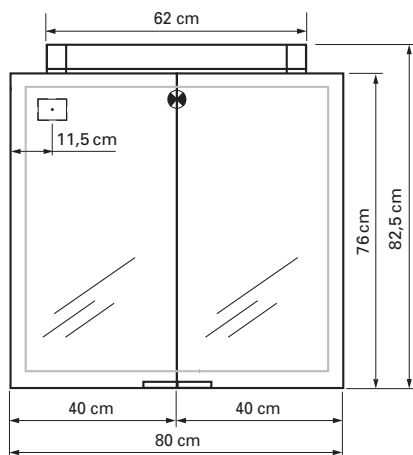
SIDLER



Artikel **617 410** Ausgabe
Article **5153 711** Edition **1-2008**
Articolo **5153 711** Edizione


Spiegelschrank **AX 2/80/L FL**
Armoire de toilette
Armadio da bagno **SIDLER Nr.: 05.081**

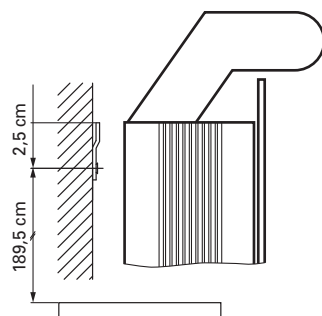
SIDLER Metallwaren AG, 8590 Romanshorn
Telefon 071 466 90 10, Telefax 071 466 90 11
www.sidler-spiegelschraenke.ch



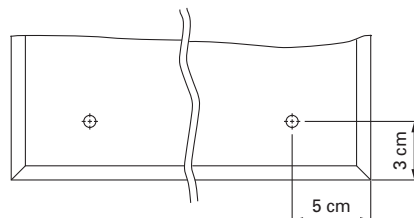
IP 24

 Elektroanschluss
Raccord électrique
Allacciamento elettrico

 Steckdose
Prise de courant
Presa elettrica



Montageschiene
Support de montage
Stecca di montaggio



Befestigungslöcher unten
Trous de fixation en bas
Fissaggio per vite in fondo

Gehäuse aus Aluminium
2 Leuchtstofflampen T5 14 Watt
EVG (elektronisches Vorschaltgerät)
1 Steckdose links
2 verstellbare Glasabläre pro Fach
1 Kosmetikbox, 1 Kosmetikspiegel

Boîtier en aluminium
2 lampes fluorescentes T5 14 Watt
Self électronique
1 prise à gauche
2 tablettes en verre réglables par élément
1 cassette de beauté, 1 miroir grossissant

Carcassa in alluminio
2 lampade fluorescenti T5 14 Watt
Reattore elettronico
1 presa a sinistra
2 ripiani in vetro regolabili per elemento
1 box per cosmetici, 1 specchio d'ingrandimento

Elektroinstallation gem. NIN 2005, SEV 7.01
Installation électrique selon NIBT 2005, SEV 7.01
Installazione elettronica secondo NIN 2005, SEV 7.01

Die Massangaben in Zentimeter verstehen sich unter dem Vorbehalt der Werkstoleranzen, eventuell späterer Änderungen sowie weiterer Montagemöglichkeiten. Die Haftung für Folgen fehlerhafter oder unvollständiger Massangaben ist ausgeschlossen (Art. 100 OR).

Les dimensions en centimètre s'entendent sous réserve des tolérances d'usine, d'éventuelles modifications ultérieures, de même que de nouvelles possibilités de montage. La responsabilité ne peut être engagée en cas de cotes manquantes ou erronées (CD art. 100).

Le dimensioni in centimetri si intendono indicate con riserva delle usuali tolleranze di fabbricazione, delle eventuali successive modifiche e delle nuove possibilità di montaggio. Si declina ogni responsabilità per conseguenze derivanti da indicazioni errate o incomplete delle dimensioni (art. 100 CO).

axara

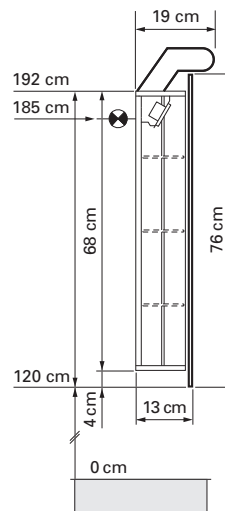
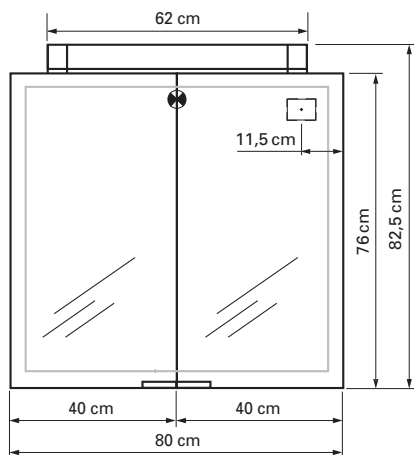
SIDLER




Artikel **617 411** Ausgabe
Article **5153 712** Edition **1-2008**
Articolo **5153 712** Edizione


Spiegelschrank **AX 2/80/R FL**
Armoire de toilette
Armadio da bagno **SIDLER Nr.: 05.082**

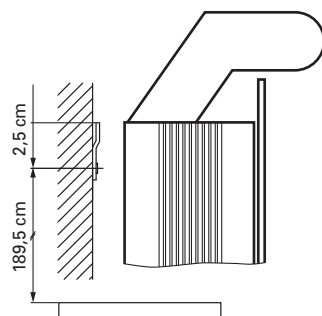
SIDLER Metallwaren AG, 8590 Romanshorn
Telefon 071 466 90 10, Telefax 071 466 90 11
www.sidler-spiegelschraenke.ch



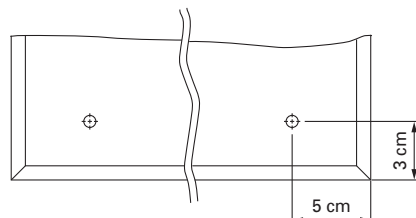
IP 24

 Elektroanschluss
Raccord électrique
Allacciamento elettrico

 Steckdose
Prise de courant
Presa elettrica



Montageschiene
Support de montage
Stecca di montaggio



Befestigungslöcher unten
Trous de fixation en bas
Fissaggio per vite in fondo

Gehäuse aus Aluminium
2 Leuchtstofflampen T5 14 Watt
EVG (elektronisches Vorschaltgerät)
1 Steckdose rechts
2 verstellbare Glasabläre pro Fach
1 Kosmetikbox, 1 Kosmetikspiegel

Boîtier en aluminium
2 lampes fluorescentes T5 14 Watt
Self électronique
1 prise à droite
2 tablettes en verre réglables par élément
1 cassette de beauté, 1 miroir grossissant

Carcassa in alluminio
2 lampade fluorescenti T5 14 Watt
Reattore elettronico
1 presa a destra
2 ripiani in vetro regolabili per elemento
1 box per cosmetici, 1 specchio d'ingrandimento

Elektroinstallation gem. NIN 2005, SEV 7.01
Installation électrique selon NIBT 2005, SEV 7.01
Installazione elettronica secondo NIN 2005, SEV 7.01

Die Massangaben in Zentimeter verstehen sich unter dem Vorbehalt der Werkstoleranzen, eventuell späterer Änderungen sowie weiterer Montagemöglichkeiten. Die Haftung für Folgen fehlerhafter oder unvollständiger Massangaben ist ausgeschlossen (Art. 100 OR).

Les dimensions en centimètre s'entendent sous réserve des tolérances d'usine, d'éventuelles modifications ultérieures, de même que de nouvelles possibilités de montage. La responsabilité ne peut être engagée en cas de cotes manquantes ou erronées (CD art. 100).

Le dimensioni in centimetri si intendono indicate con riserva delle usuali tolleranze di fabbricazione, delle eventuali successive modifiche e delle nuove possibilità di montaggio. Si declina ogni responsabilità per conseguenze derivanti da indicazioni errate o incomplete delle dimensioni (art. 100 CO).