

# axara

# SIDLER

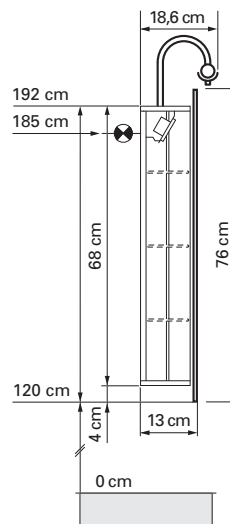
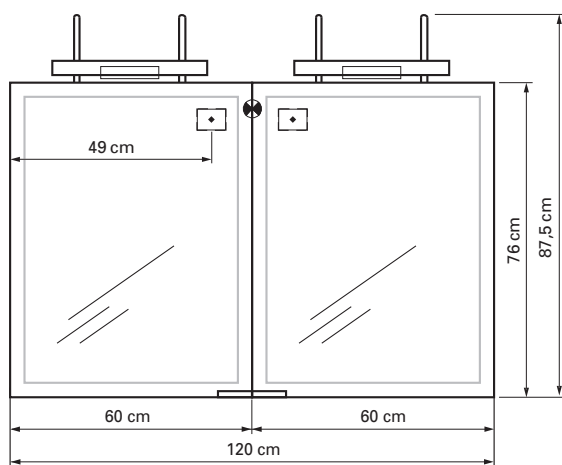


Artikel **617 551**  
Article **5153 830**  
Articolo **5153 830**


Ausgabe **1-2008**  
Edition  
Edizione


Spiegelschrank **AX 2/120 H60**  
Armoire de toilette  
Armadio da bagno **SIDLER Nr.: 05.125**

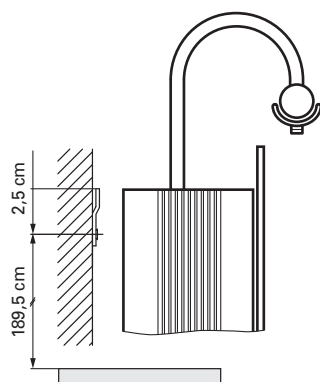
SIDLER Metallwaren AG, 8590 Romanshorn  
Telefon 071 466 90 10, Telefax 071 466 90 11  
www.sidler-spiegelschraenke.ch



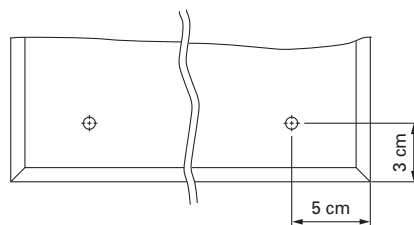
## IP 24

  
Elektroanschluss  
Raccord électrique  
Allacciamento elettrico

  
Steckdose  
Prise de courant  
Presa elettrica



Montageschiene  
Support de montage  
Stecca di montaggio



Befestigungslöcher unten  
Trous de fixation en bas  
Fissaggio per vite in fondo

Gehäuse aus Aluminium  
2 Halogenlampen 60 Watt  
2 Steckdosen  
2 verstellbare Glastablare pro Fach  
1 Kosmetikbox, 1 Kosmetikspiegel

Boîtier en aluminium  
2 lampes halogènes 60 Watt  
2 prises  
2 tablettes en verre réglables par élément  
1 cassette de beauté, 1 miroir grossissant

Carcassa in alluminio  
2 lampade alogene 60 Watt  
2 prese  
2 ripiani in vetro regolabili per elemento  
1 box per cosmetici, 1 specchio d'ingrandimento

Elektroinstallation gem. NIN 2005, SEV 7.01  
Installation électrique selon NIBT 2005, SEV 7.01  
Installazione elettronica secondo NIN 2005, SEV 7.01

Die Massangaben in Zentimeter verstehen sich unter dem Vorbehalt der Werkstoleranzen, eventuell späterer Änderungen sowie weiterer Montagemöglichkeiten. Die Haftung für Folgen fehlerhafter oder unvollständiger Massangaben ist ausgeschlossen (Art. 100 OR).

Les dimensions en centimètre s'entendent sous réserve des tolérances d'usine, d'éventuelles modifications ultérieures, de même que de nouvelles possibilités de montage. La responsabilité ne peut être engagée en cas de cotes manquantes ou erronées (CD art. 100).

Le dimensioni in centimetri si intendono indicate con riserva delle usuali tolleranze di fabbricazione, delle eventuali successive modifiche e delle nuove possibilità di montaggio. Si declina ogni responsabilità per conseguenze derivanti da indicazioni errate o incomplete delle dimensioni (art. 100 CO).